



Art. 3541

INTERFACCIA TELEFONICA UNIVERSALE PER IMPIANTI SOUNDSYSTEM

MANUALE PER IL COLLEGAMENTO E L'USO



Il prodotto è conforme alla direttiva europea 2004/108/CE e successive.

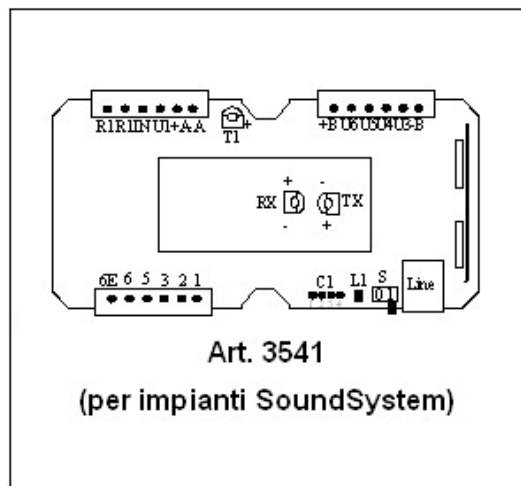


1.	INSTALLAZIONE	2
2.	PROGRAMMAZIONI	3
2.1.	REGOLE GENERALI PER LE PROGRAMMAZIONI	3
2.2.	PROGRAMMAZIONI DELL'ART. 3541 (SOUND SYSTEM)	3
2.3.	PROGRAMMAZIONI PER USCITE AUSILIARIE (ART. 353A OPZIONALE)	5
3.	TABELLE RIASSUNTIVE DELLE PROGRAMMAZIONI	5
3.1.	ART. 3541 (SOUND SYSTEM)	5
4.	RIPRISTINO E CONFIGURAZIONI PARTICOLARI	6
4.1.	RIPRISTINO DELLE CONFIGURAZIONI DI DEFAULT	6
4.2.	USO DEI PROFILI PER LA SELEZIONE DEI NUMERI DI TELEFONO	6
4.3.	USO DELLE USCITE A RELÈ IN MODALITÀ ON-OFF	6
5.	APPENDICE 1: ESEMPI	7
5.1.	ESEMPI PER L'ART. 3541 (SOUND SYSTEM)	7
	UTILIZZO CON L'INTERFACCIA ATTIVA ART. 3530	8

1. INSTALLAZIONE

L'interfaccia telefonica universale 3541 ha la possibilità di commutare 2 chiamate citofoniche distinte (morsetto 6 e 6E), in 2 chiamate telefoniche. Se l'interfaccia viene inserita in un impianto **GIÀ ESISTENTE** e le chiamate citofoniche o videocitofoniche interessano sia citofoni o monitor sia i telefoni, **SE SI RISPONDE DA UN MONITOR O DA UN CITOFONO I TELEFONI CONTINUANO A SQUIL-LARE PER TUTTO IL TEMPO DELLA CHIAMATA INTERCOMUNICANTE.**

Se l'interfaccia telefonica 3541 viene montata in un impianto nuovo ed è necessaria la presenza di citofoni o monitor con i telefoni, seguire attentamente gli schemi allegati alle istruzioni. I monitor ed i citofoni che si possono utilizzare sono quelli indicati nello schema elettrico.



Morsetti:	
1	Audio in ingresso dall'impianto citofonico
2	Audio in uscita all'impianto citofonico
3	Comune audio
5	Comune segnali di chiamata
6	Segnale di chiamata 1
6E	Segnale di chiamata 2
R1	Contatto relè
U1	Uscite open-collector
IN	Ingresso impegno monitor
-A,+A	Alimentazione per le uscite open-collector U1 (5-48Vcc)
U3,6	Uscite open-collector (opzionali solo con scheda aggiuntiva Art.353A)
-B,+B	Alimentazione per le uscite open-collector U3, U4, U5 e U6 (5-48Vcc)
Trimmer	
TX	Regolazione del volume in trasmissione all'impianto citofonico
RX	Regolazione del volume in ricezione dall'impianto citofonico
Controlli	
S	Interruttore per disattivare la risposta alle chiamate telefoniche.
L1	LED di indicazione dello stato dell'interfaccia.
C1	Connettore per il ripristino della configurazione di default.

Tabella 1

Procedere all'installazione dell'interfaccia telefonica come indicato di seguito:

- Collegare l'interfaccia all'impianto citofonico utilizzando l'apposita morsetteria estraibile. I collegamenti all'impianto citofonico dipendono dal tipo di impianto e sono mostrati nel dettaglio negli schemi di collegamento in appendice.
 - Per l'Art.3541: utilizzare i contatti 1,2,3 per collegare la fonica dell'impianto SoundSystem e i contatti 6 e/o 6E per i segnali di chiamata provenienti dai pulsanti della targa citofonica. Il comune - dei segnali 6 e 6E può essere lo stesso cavo collegato al morsetto 3 se i segnali di fonica e di chiamata provengono dallo stesso alimentatore. Utilizzare le uscite R1 e U1 per controllare eventuali azionamenti come serrature e luci-scale.
- Utilizzare l'attacco di interno BCA (Line) per collegare l'interfaccia ad un derivato del centralino telefonico. L'interfaccia si comporta come fosse un telefono collegato ad un derivato del centralino telefonico per cui può eseguire chiamate telefoniche verso altri telefoni e può ricevere chiamate telefoniche da altri telefoni.
- Verificare che l'interfaccia risponde alle chiamate telefoniche (l'interruttore S deve essere in posizione 1). Con riferimento alla figura 1, utilizzare uno dei telefoni collegati al centralino telefonico per chiamare il numero dell'interfaccia (44) e attendere di udire in cornetta un doppio tono di avviso che indica che l'interfaccia ha risposto alla chiamata. Il LED L1 si accende e rimane acceso fino a quando non si riaggancia il telefono da cui si sta chiamando.

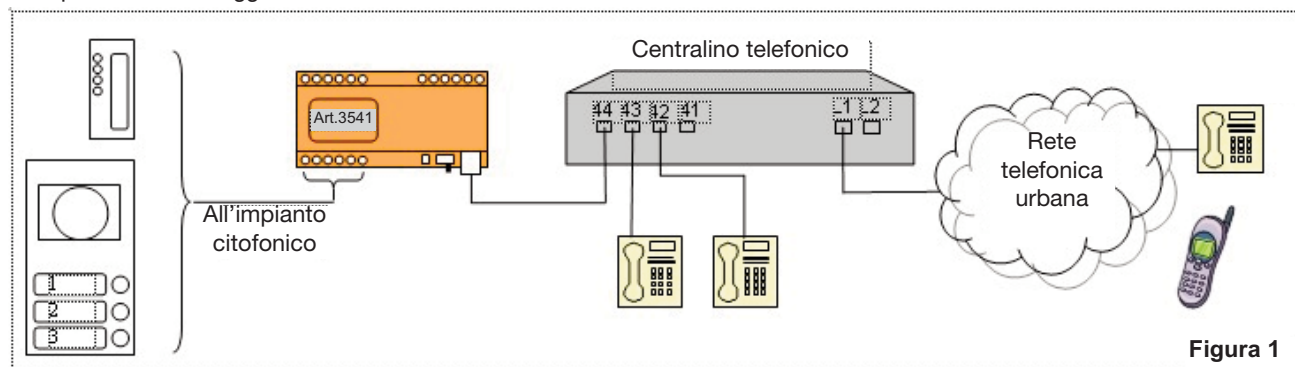


Figura 1

4. Scegliere la configurazione da dare all'impianto. Ad esempio, con riferimento alla figura 1:
 - Il pulsante 1 della targa citofonica chiama il citofono e anche il telefono locale corrispondente al numero 42.
 - Il pulsante 2 della targa citofonica chiama il telefono remoto al numero 0499202511.
 Le possibili configurazioni e funzioni che si possono avere dipendono dal tipo di impianto citofonico utilizzato. Alcuni esempi di configurazioni sono mostrati in appendice. L'interfaccia permette di associare un unico numero di telefono ad una chiamata citofonica. Questo significa che per eseguire chiamate telefoniche ad un gruppo di interni sarà necessario verificare che il centralino telefonico utilizzato disponga di questa funzionalità.
5. Programmare l'interfaccia in base alle funzioni scelte. La programmazione va eseguita utilizzando un telefono locale o remoto da cui è possibile chiamare l'interfaccia come descritto al punto 3. La procedura per eseguire le programmazioni è descritta in dettaglio nel paragrafo successivo.
6. Verificare il funzionamento e eventualmente modificare i volumi della fonica agendo sui trimmer RX e TX che regolano i livelli dei segnali rispettivamente in ingresso e in uscita dall'interfaccia.
7. Eventualmente disattivare sul centralino telefonico l'intero utilizzato dall'interfaccia nel caso in cui questo faccia parte di chiamate di gruppo. Questo perchè l'interfaccia risponde sempre alle chiamate telefoniche che riceve.

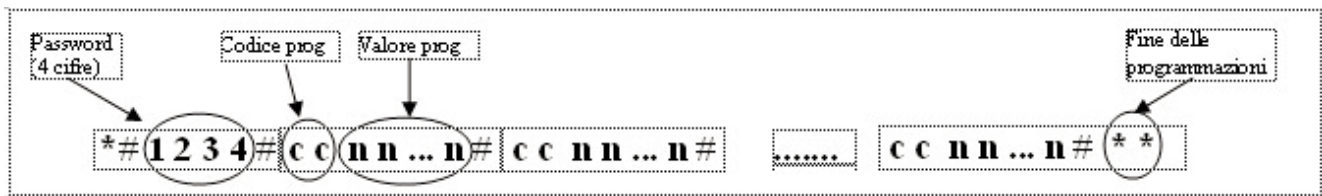
Nota: l'interfaccia ha un tempo massimo di conversazione programmabile. Allo scadere di questo tempo si sentono degli avvisi sonori nella cornetta del telefono in comunicazione con l'interfaccia. In questa fase è possibile rinviare la chiusura della comunicazione premendo un qualsiasi tasto numerico sul telefono.

2. PROGRAMMAZIONI

2.1. REGOLE GENERALI PER LE PROGRAMMAZIONI

Con riferimento alla figura 1, utilizzare uno dei telefoni collegati al centralino telefonico per chiamare il numero dell'interfaccia (44) e attendere di udire in cornetta un doppio tono di avviso che indica che l'interfaccia ha risposto alla chiamata. Il LED L1 si accende. Le programmazioni vengono inserite sotto forma di una sequenza di codici DTMF corrispondenti alla pressione di una sequenza di tasti sulla tastiera del telefono da cui si stà chiamando.

La sequenza di codici di programmazione ha la seguente forma:



L'inserimento delle varie programmazioni ha la seguente procedura:

- Premere il tasto * (asterisco) e il tasto # (cancilletto).
- inserire la password di programmazione (4 cifre) che di default è 1234. Dopo aver inserito la password il LED L1 inizia a lampeggiare.
- Premere il tasto # (cancilletto)
- Inserire i codici delle varie programmazioni. Ogni programmazione va terminata con il tasto di conferma # (cancilletto).
- In ogni momento si può concludere la fase di programmazione o agganciando il telefono da cui si stà eseguendo la programmazione o premendo la sequenza di tasti #**. In quest'ultimo caso nella cornetta del telefono si possono udire due o cinque toni. I due toni indicano che non ci sono stati errori durante la fase di programmazione mentre i cinque toni indicano che si è verificato almeno un errore.

Tenere presenti le seguenti indicazioni generali durante la programmazione:

- Per inserire la cifra asterisco all'interno di un numero di telefono digitare due volte l'asterisco (* *).
- Per inserire una pausa nella programmazione dei numeri di telefono digitare l'asterisco seguito dallo zero (* 0).
- Per inserire la cifra cancelletto (#) all'interno di un numero di telefono o di un codice di un comando digitare l'asterisco seguito dal cancelletto (* #).
- Per cancellare un numero di telefono presente in memoria, digitare il codice per eseguire la programmazione di quel numero ma lasciare vuoto il campo valore.
- Per cancellare un codice DTMF associato ad un comando, digitare il codice per eseguire la programmazione di quel comando ma lasciare vuoto il campo valore.
- Il numero massimo di cifre per i codici comando è 6 cifre e non si può utilizzare la cifra * (asterisco).
- Il numero massimo di cifre per i numeri di telefono è 32 cifre (comprese eventuali pause).

2.2. PROGRAMMAZIONI DELL'ART. 3541 (SOUNDSYSTEM)

1) Numeri di telefono. L'interfaccia può essere programmata con due numeri di telefono associati rispettivamente ai segnali di chiamata citofonica sui morsetti 6 e 6E.

Programmazione	Codice	Valore	Default
Numero di telefono associato al segnale di chiamata sul morsetto 6	0 1	Numero di telefono	<vuoto>
Numero di telefono associato al segnale di chiamata sul morsetto 6E	0 2	Numero di telefono	<vuoto>

Esempio: per programmare il numero di telefono 43 in corrispondenza di un segnale di chiamata sul morsetto 6: *#1234#0143#**

2) **Uscite R1 e U1.** Si possono controllare il relè R1 e l'uscita open-collector U1 tramite l'invio di codici DTMF dalla tastiera di un telefono in comunicazione con l'interfaccia.

Programmazione	Codice	Valore	Default
Codice del comando per attivare il relè R1	1 1	Codice comando	1
Tempo di attivazione del relè R1 (0.1 – 325 sec)	1 2	Tempo in secondi	1
Disattivazione del relè R1 in chiusura. Indica come comportarsi quando la comunicazione viene interrotta prima che sia trascorso il tempo di attivazione impostato.	1 3	0: attende lo scadere del tempo di attivazione impostato 1: disattiva il relè R1	0
Comanda il relè R1 nel caso si riceva un segnale di chiamata citofonica sul morsetto 6 o 6E	1 4	0: funzione disattivata 1: chiamata sul morsetto 6 2: chiamata sul morsetto 6E	0
Stato a riposo del relè R1. Indica se il contatto R1 è un contatto chiuso o un contatto aperto quando il relè R1 non è attivo.	1 5	0: normalmente aperto 1: normalmente chiuso	0
Codice del comando per attivare l'uscita U1	3 5 1	Codice comando	2
Tempo di attivazione dell'uscita U1 (0.1 – 325 sec)	3 5 2	Tempo in secondi	1
Disattivazione dell'uscita U1 in chiusura. Indica come comportarsi quando la comunicazione viene interrotta prima che sia trascorso il tempo di attivazione impostato.	3 5 3	0: attende lo scadere del tempo di attivazione impostato 1: disattiva l'uscita	0
Comanda l'uscita U1 nel caso si riceva un segnale di chiamata citofonica sul morsetto 6 o 6E	3 5 4	0: funzione disattivata 1: chiamata sul morsetto 6 2: chiamata sul morsetto 6E	0

3) **Attivazione/Disattivazione fonica.** Si possono programmare due comandi che possono essere utilizzati per collegare e scollegare la fonica con il posto esterno citofonico.

Programmazione	Codice	Valore	Default
Codice del comando per collegare la fonica all'impianto citofonico	4 1	Codice comando	6
Codice del comando per scollegare la fonica dall'impianto citofonico	4 2	Codice comando	<vuoto>

4) Impostazioni generiche

Programmazione	Codice	Valore	Default
Password di programmazione (deve essere di 4 cifre)	9 1	nuova password ripetuta due volte	1234
Tempo massimo di conversazione. Min. 20sec. Max 325 sec.	9 2	Tempo in secondi	325
Se si vuole anticipare la fine del tempo di conversazione basta inviare al posto esterno telefonico il codice *##.			
Uso dell'asterisco come cifra iniziale per inviare il codice di un comando. Se attivo è necessario anteporre l'asterisco prima di ogni codice (se il codice è 01 si dovrà digitare *01)	9 3	0: non attivo 1: attivo	1

Esempio. Con riferimento alla figura 1 si vuole che:

- Il pulsante 1 della targa citofonica chiama il telefono locale al numero 42. Si suppone che il segnale di chiamata associato al pulsante 1 della targa sia collegato al morsetto 6 dell'interfaccia.
- Dal telefono si può attivare il relè R1 (utilizzato ad esempio per aprire la serratura) premendo la sequenza di tasti *55. Il relè R1 rimane attivo per un tempo di 10 secondi.

La sequenza di codici di programmazione da inviare è:

Numero di telefono
 Codice comando relè R1
 Tempo di attivazione del relè R1

* # 1 2 3 4 # 0 1 4 2 # 1 1 5 5 # 1 2 (1 0) # * *

5) Programmazione della risposta automatica alle chiamate citofoniche.

In caso di chiamata citofonica, l'interfaccia esegue la chiamata telefonica al numero di telefono associato. In questa situazione si hanno le due possibilità.

- Risposta automatica attiva: dopo la selezione del numero di telefono l'interfaccia risponde alla chiamata citofonica attivando la fonica nella targa chiamante. In attesa che qualcuno risponda al telefono, in targa si sentirà il tono di chiamata. Quando qualcuno risponde al telefono sarà già in comunicazione con la targa.
- Risposta automatica disattivata: dopo la selezione del numero di telefono l'interfaccia non risponde alla chiamata citofonica e quindi la fonica non viene collegata con la targa chiamante mentre il telefono chiamato sta squillando. L'interfaccia riconosce quando qualcuno risponde al telefono chiamato e risponde alla chiamata citofonica. Per riconoscere automaticamente la risposta alla chiamata telefonica, l'interfaccia può impiegare qualche secondo.

Programmazione	Codice	Valore	Default
Risposta automatica a chiamate citofoniche	76	0: disattivata 1: attivata	1

2.3. PROGRAMMAZIONI PER USCITE AUSILIARIE (ART. 353A OPZIONALE)

Collegando la schedina (opzionale) Art. 353A si possono aggiungere all'interfaccia 4 uscite di tipo open-collector. Un'uscita open-collector è un contatto normalmente aperto che se attivato porta la tensione (positiva) del relativo collegamento a massa. Per utilizzare le uscite è necessario collegare un'alimentazione esterna con tensione continua (5-48V).

<i>Programmazione</i>	<i>Codice</i>	<i>Valore</i>	<i>Default</i>
Codice del comando per attivare l'uscita U3	3 1 1	Codice comando	<vuoto>
Tempo di attivazione dell'uscita U3 (0.1 – 325 sec)	3 1 2	Tempo in secondi	1
Disattivazione dell'uscita U3 in chiusura. Indica come comportarsi quando la comunicazione viene interrotta prima che sia trascorso il tempo di attivazione impostato.	3 1 3	0: attende lo scadere del tempo di attivazione impostato 1: disattiva l'uscita	0
Comanda l'uscita U3 nel caso di una delle seguenti chiamate citofoniche: chiamata 1: al morsetto 6 chiamata 2: al morsetto 6E	3 1 4	0: funzione disattivata 1: chiamata 1 2: chiamata 1	0
Codice del comando per attivare l'uscita U4	3 2 1	Codice comando	<vuoto>
Tempo di attivazione dell'uscita U4 (0.1 – 325 sec)	3 2 2	Tempo in secondi	1
Disattivazione dell'uscita U4 in chiusura. Indica come comportarsi quando la comunicazione viene interrotta prima che sia trascorso il tempo di attivazione impostato.	3 2 3	0: attende lo scadere del tempo di attivazione impostato 1: disattiva l'uscita	0
Comanda l'uscita U4 nel caso di una delle seguenti chiamate citofoniche: chiamata 1: al morsetto 6 chiamata 2: al morsetto 6E	3 2 4	0: funzione disattivata 1: chiamata 1 2: chiamata 1	0
Codice del comando per attivare l'uscita U5	3 3 1	Codice comando	<vuoto>
Tempo di attivazione dell'uscita U5 (0.1 – 325 sec)	3 3 2	Tempo in secondi	1
Disattivazione dell'uscita U5 in chiusura. Indica come comportarsi quando la comunicazione viene interrotta prima che sia trascorso il tempo di attivazione impostato.	3 3 3	0: attende lo scadere del tempo di attivazione impostato 1: disattiva l'uscita	0
Comanda l'uscita U5 nel caso di una delle seguenti chiamate citofoniche: chiamata 1: al morsetto 6 chiamata 2: al morsetto 6E	3 3 4	0: funzione disattivata 1: chiamata 1 2: chiamata 1	0
Codice del comando per attivare l'uscita U6	3 4 1	Codice comando	<vuoto>
Tempo di attivazione dell'uscita U6 (0.1 – 325 sec)	3 4 2	Tempo in secondi	1
Disattivazione dell'uscita U6 in chiusura. Indica come comportarsi quando la comunicazione viene interrotta prima che sia trascorso il tempo di attivazione impostato.	3 4 3	0: attende lo scadere del tempo di attivazione impostato 1: disattiva l'uscita	0
Comanda l'uscita U6 nel caso di una delle seguenti chiamate citofoniche: chiamata 1: al morsetto 6 chiamata 2: al morsetto 6E	3 4 4	0: funzione disattivata 1: chiamata 1 2: chiamata 1	0

3. TABELLE RIASSUNTIVE DELLE PROGRAMMAZIONI**3.1. ART. 3541 (SOUNDSYSTEM)**

<i>Programmazione</i>	<i>Codice</i>	<i>Default</i>
Numero di telefono associato al morsetto 6	01 <num>	-
Numero di telefono associato al morsetto 6E	02 <num>	-
Codice per attivare la fonica con il posto esterno	41 <code>	*6
Codice per disattivare la fonica con il posto esterno	42 <code>	-
Relè R1: codice per il comando di attivazione	11 <code>	*1
Relè R1: tempo in secondi dell'attivazione	12 <sec>	1
Relè R1: disattivazione in chiusura	131 (on) 130 (off)	Off
Relè R1: attivazione in corrispondenza di una chiamata	14 <num. chiamata>	0
Relè R1: stato a riposo normalmente chiuso	151 (on) 150 (off)	Off
Uscita U1: codice per il comando di attivazione	351 <code>	*2
Uscita U1: tempo in secondi dell'attivazione	352 <sec>	1
Uscita U1: disattivazione in chiusura	3531 (on) 3530 (off)	Off
Uscita U1: attivazione in corrispondenza di una chiamata	354 <num. chiamata>	0
Modifica della password di programmazione	91 <nuova psw><nuova psw>	1234
Tempo massimo di conversazione in secondi	92 <sec>	325
Uso dell'asterisco come cifra iniziale dei comandi	931 (on) 930 (off)	On
Codice per il comando di cambio profilo	94 <code>	-



4. RIPRISTINO E CONFIGURAZIONI PARTICOLARI

4.1. RIPRISTINO DELLE CONFIGURAZIONI DI DEFAULT

Metodo 1: Il ripristino delle configurazioni di default può essere eseguito con lo stesso procedimento usato per eseguire una programmazione e cioè digitando la sequenza di programmazione:

*#1234#9902#9901#**

Questo implica che è comunque necessario conoscere almeno la password di programmazione.

Metodo 2: Il ripristino delle configurazioni di default può essere eseguito anche senza conoscere la password di programmazione agendo sul connettore C1 (fare riferimento alle figure in tabella 1):

- Scollegare la linea telefonica e attendere alcuni secondi per essere certi che l'interfaccia sia completamente spenta.
- Posizionare il ponticello tra il piedino 1 e 2 del connettore C1.
- Ricollegare la linea telefonica.
- Chiamare l'interfaccia telefonica con un telefono. L'interfaccia telefonica risponde automaticamente, ripristina le configurazioni di default e chiude la comunicazione.
- Riposizionare il ponticello tra i piedini 2 e 3 del connettore C1.

4.2. USO DEI PROFILI PER LA SELEZIONE DEI NUMERI DI TELEFONO

L'interfaccia ha la possibilità di associare due diversi numeri di telefono ad una stessa chiamata citofonica e di eseguire la selezione di uno o l'altro numero a seconda del profilo impostato. Ci sono i seguenti tre profili:

1. Profilo 1: è il funzionamento normale dell'interfaccia e i numeri di telefono utilizzati sono quelli programmati come indicato nel paragrafo delle programmazioni.
2. Profilo 2: in questa modalità i numeri di telefono utilizzati sono quelli programmati come indicato nella seguente tabella:

Programmazione	Codice	Valore	Default
Numero di telefono del profilo 2 associato al segnale di chiamata sul morsetto 6 (per Art 3531)	0 0 1	Numero di telefono	<vuoto>
Numero di telefono del profilo 2 associato al segnale di chiamata sul morsetto 6E (per Art 3531)	0 0 2	Numero di telefono	<vuoto>

3. Profilo 3: in questa modalità l'interfaccia utilizza i numeri di telefono del profilo 1 e solo nel caso in cui riconosca la linea occupata entri i primi 20 secondi esegue un secondo tentativo utilizzando i numeri di telefono del profilo 2.

Esiste anche la possibilità di non avere nessun profilo attivo. In questo caso l'interfaccia non eseguirà la selezione di nessun numero di telefono.

Per utilizzare i profili è necessario prima di tutto programmare un codice per il cambio del profilo utilizzando la seguente programmazione:

Programmazione	Codice	Valore	Default
Codice per il cambio del profilo	9 4	Codice comando	<vuoto>

Ad esempio se si vuole utilizzare il codice 999 come comando per il cambio del profilo la sequenza di programmazione da inserire sarà: *#1234#94999#**

In questo modo digitando i tasti *9991 verrà impostato il profilo 1, digitando *9992 verrà impostato il profilo 2, digitando *9993 verrà impostato il profilo 3 e digitando i tasti *9990 verrà disattivata la selezione di qualsiasi numero di telefono.

4.3. USO DELLE USCITE A RELÈ IN MODALITÀ ON-OFF

Di default il comando di attivazione delle uscite a relè comporta che il relè venga attivato per un tempo prestabilito per poi ritornare al suo stato a riposo. Eventualmente è possibile avere invece due diversi comandi, uno per l'attivazione del relè e uno per la disattivazione. In questo caso il comando di attivazione attiva il relè e lo lascia sempre nello stato attivo mentre il comando disattivazione disattiva il relè e lo lascia sempre nel suo stato a riposo. Per utilizzare questo modo di funzionamento basta programmare un codice non nullo per il comando di disattivazione associato al relè.

Programmazione	Codice	Valore
Codice per la disattivazione dell'uscita R1	1 6	Codice comando

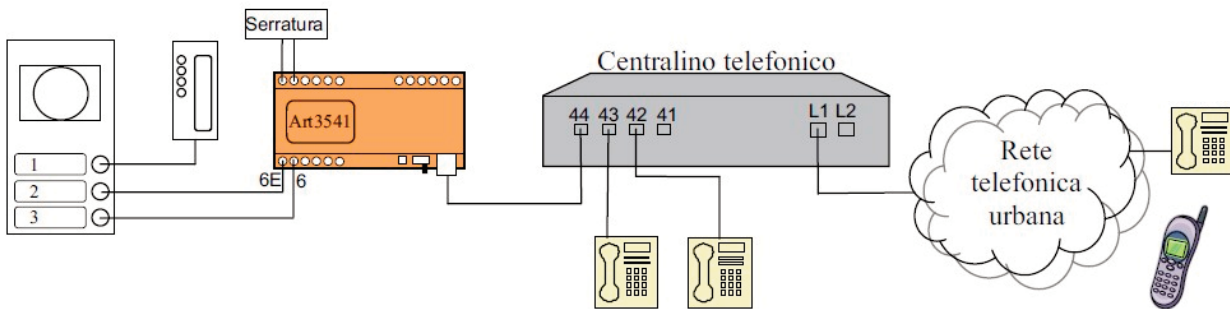
5. APPENDICE 1: ESEMPI

Le figure mostrano solo degli schemi di principio. Vedere gli schemi di collegamento per avere dei riferimenti più dettagliati.

5.1. ESEMPI PER L'ART. 3541 (SOUNDSYSTEM)

Situazione 1 (Art. 3541):

- Sul morsetto 6 dell'interfaccia arriva il segnale di chiamata associato al tasto 3 della targa. Si vuole che la pressione del tasto 3 della targa chiami il numero di telefono 0p0499202511 (0 + pausa per selezionare la linea esterna del centralino).
- Sul morsetto 6E dell'interfaccia arriva il segnale di chiamata associato al tasto 2 della targa. Si vuole che la pressione del tasto 2 della targa chiami il telefono collegato all'interno 43.
- Si vuole aprire la serratura con la pressione dei tasti *11. La serratura viene aperta chiudendo i contatti del relè R1 per 5 secondi.
- Si vuole poter attivare la fonica con la targa esterna da un telefono premendo i tasti *78. Per fare questo basta chiamare il numero 44 (che nell'esempio corrisponde all'interno dell'interfaccia) da un telefono, attendere che l'interfaccia abbia risposto e premere i tasti *78.
- Si vuole disattivare il comando di default *2 che attiva l'uscita U1.



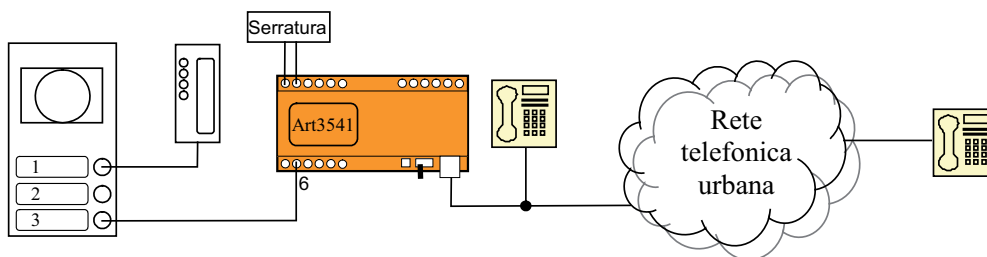
La sequenza di programmazione è:

#1234#010*00499202511#0243#1111#125#4178#351#*

Morsetto 6:	Morsetto 6E:	Codice comando	Codice	Cancella i codici
Tel. num. 0p0499202511	Tel. num. 43	relè R1: 11	comando per	comando associati
		Tempo	attivazione	all'uscita U1
		attivazione: 5	fonica: 78	

Situazione 2 (Art. 3541):

- Si vuole utilizzare l'interfaccia collegandola direttamente ad una linea urbana su cui è già collegato un altro telefono.
- Sul morsetto 6 dell'interfaccia arriva il segnale di chiamata associato al tasto 3 della targa. Si vuole che la pressione del tasto 3 della targa chiami il numero di telefono 0499202511.
- Si vuole aprire la serratura con la pressione dei tasti *11. La serratura viene aperta chiudendo i contatti del relè R1 per 0,5 secondi.



La sequenza di programmazione è:

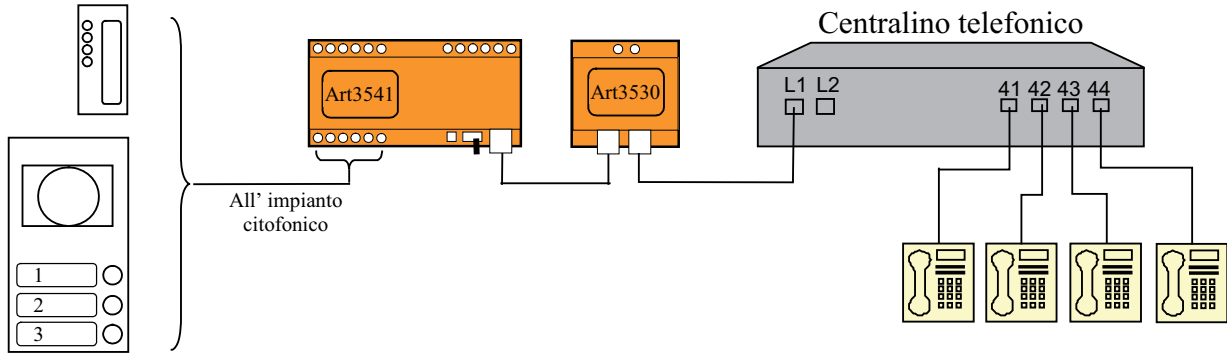
#1234#010499202511#1111#1205#*

Morsetto 6:	Codice comando relè: 11. Tempo attivazione: 0.5 sec.
Tel. num. 0499202511	(utilizzare lo 0 come prima cifra per inserire un tempo inferiore al secondo)

Dopo aver eseguito la programmazione sarà necessario portare l'interruttore S (vedere figure in tabella 1) in posizione 0 al fine di evitare che l'interfaccia risponda alle chiamate telefoniche.

6. APPENDICE 2: UTILIZZO CON L'INTERFACCIA ATTIVA ART. 3530

L'interfaccia telefonica va collegata alla linea proveniente da un derivato di un centralino telefonico. Tramite l'utilizzo dell'Art. 3530 l'interfaccia telefonica può essere invece collegata ad un attacco di linea urbana di un centralino telefonico diventando così un'interfaccia telefonica attiva. Il collegamento con l'Art. 3530 è impostato in figura.



In questo caso l'interfaccia va programmata come al solito ad eccezione dei numeri di telefono. Infatti mentre prima l'interfaccia si comportava come se fosse un telefono collegato ad uno dei derivati del centralino e poteva quindi chiamare un numero di telefono specifico, adesso si comporta come se fosse una linea urbana e quando esegue una chiamata questa è rivolta a tutti i telefoni collegati ai derivati del centralino (o solo ad una parte di essi se il centralino viene programmato opportunamente).

Nel caso il centralino abbia la funzione di risposta automatica attiva sulla linea urbana utilizzata dall'interfaccia (funzione DISA) è possibile programmare l'interfaccia in modo da chiamare solo uno degli interni del centralino telefonico.

Il numero di telefono da programmare può essere quindi:

Numero di telefono	Descrizione
0	Utilizzare per chiamare tutti gli interni del centralino o una parte di essi in base alla programmazione del centralino.
<numero interno>	Utilizzato per chiamare un interno specifico quando il centralino risponde automaticamente ad una chiamata esterna e resta subito in attesa della selezione del numero di interno (senza generare la guida vocale).
<numero interno> # <tempo in sec> #	Utilizzare per chiamare un interno specifico quando il centralino risponde automaticamente ad una chiamata esterna con una guida vocale e resta in attesa della selezione di un interno. Il tempo da inserire è il tempo che trascorre da quando il centralino risponde a quando si mette in attesa della selezione di un interno specifico.

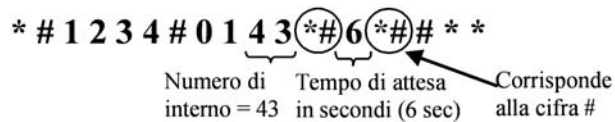
Per chiamare l'interfaccia da uno dei telefoni collegati ai derivati del centralino basta selezionare dal telefono la linea urbana usata dall'interfaccia.

Esempio 1:

Per programmare la prima chiamata in modo che chiami tutti gli interni del centralino: *#1234#010#**

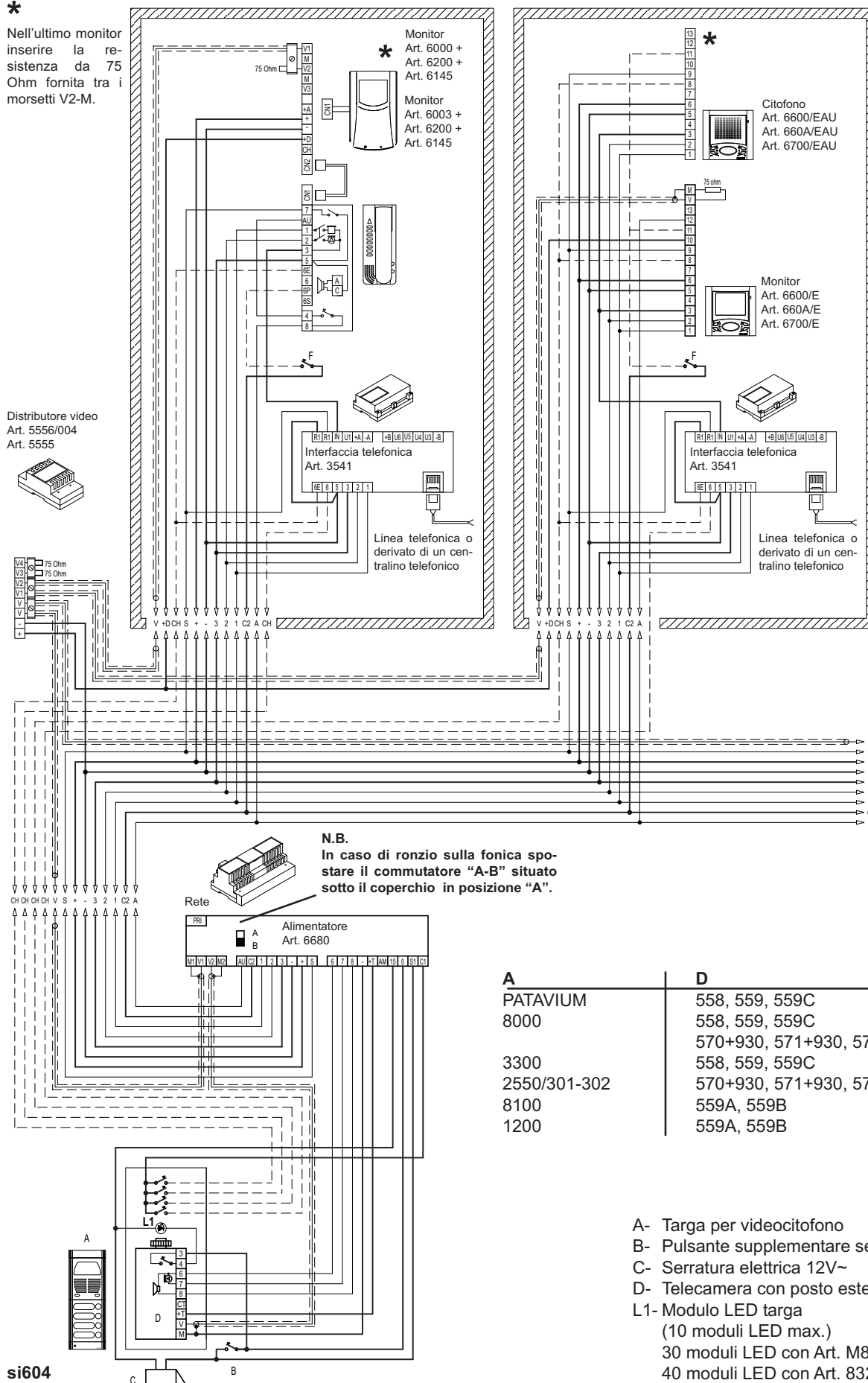
Esempio 2:

Si suppone di avere il centralino in modalità DISA sulla linea urbana utilizzata dall'interfaccia e di avere una risposta automatica con la quale il centralino chiede l'inserimento di un numero di interno specifico che dura 6 secondi. Per programmare la prima chiamata in modo che chiami l'interno 43:



SCHEMA DI COLLEGAMENTO PER IMPIANTO VIDEOCITOFONICO SISTEMA "SOUND SYSTEM" CON INTERFACCIA TELEFONICA ART. 3541

*
Nell'ultimo monitor inserire la resistenza da 75 Ohm fornita tra i morsetti V2-M.



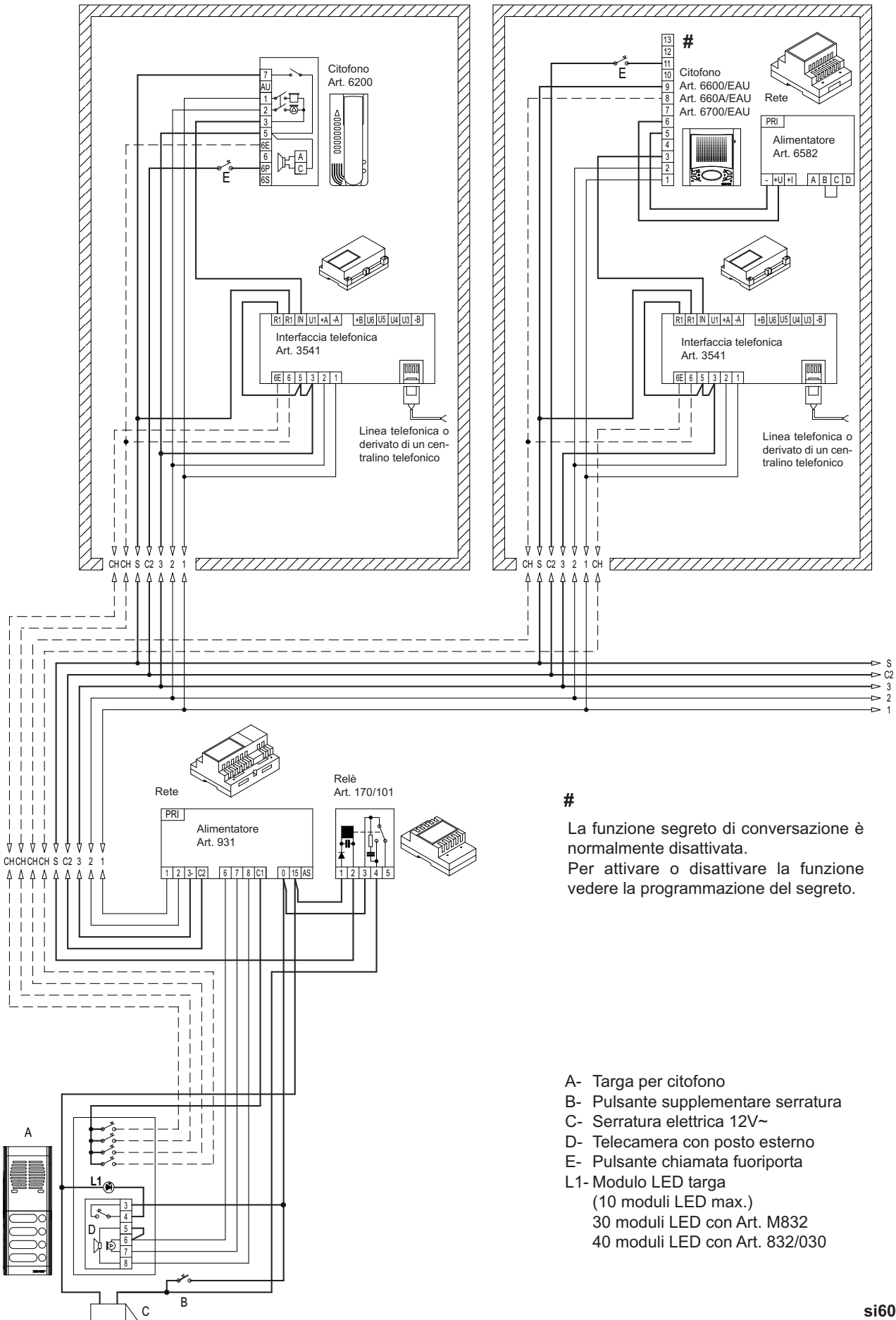
N.B.
In caso di ronzio sulla fonica spostare il commutatore "A-B" situato sotto il coperchio in posizione "A".

A	D
PATAVIUM	558, 559, 559C
8000	558, 559, 559C
	570+930, 571+930, 570C+930
3300	558, 559, 559C
2550/301-302	570+930, 571+930, 570C+930
8100	559A, 559B
1200	559A, 559B

- A- Targa per videocitofono
- B- Pulsante supplementare serratura
- C- Serratura elettrica 12V~
- D- Telecamera con posto esterno
- L1- Modulo LED targa (10 moduli LED max.)
- 30 moduli LED con Art. M832
- 40 moduli LED con Art. 832/030

si604

SCHEMA DI COLLEGAMENTO PER IMPIANTO CITOFONICO SISTEMA "SOUND SYSTEM" CON INTERFACCIA TELEFONICA ART. 3541

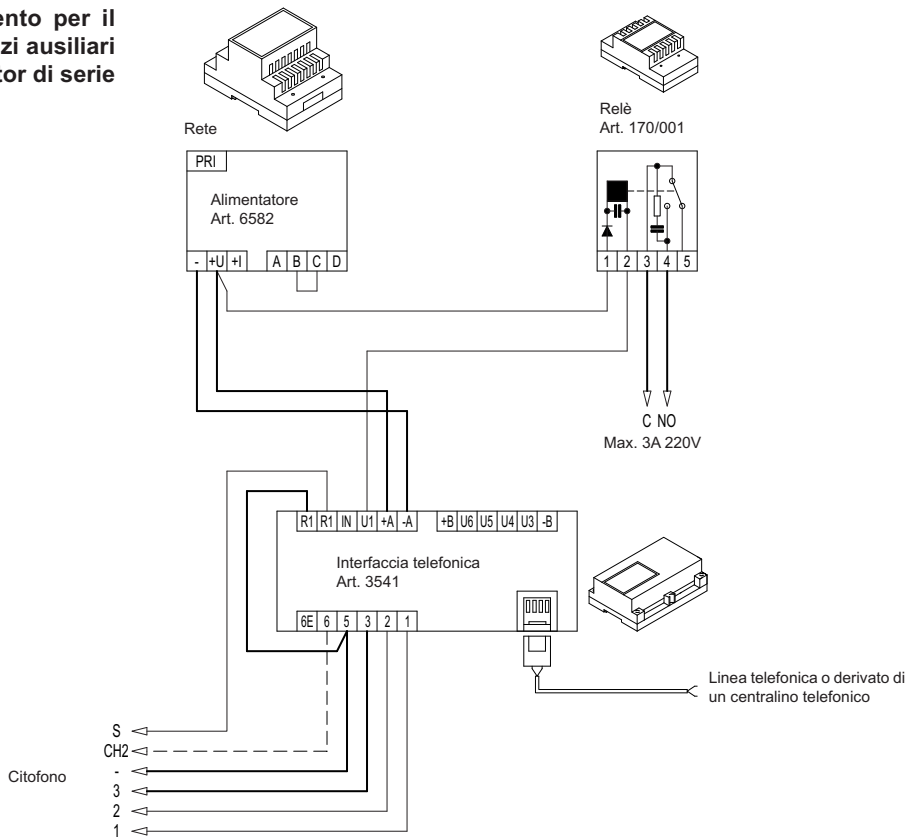


 La funzione segreto di conversazione è normalmente disattivata.
 Per attivare o disattivare la funzione vedere la programmazione del segreto.

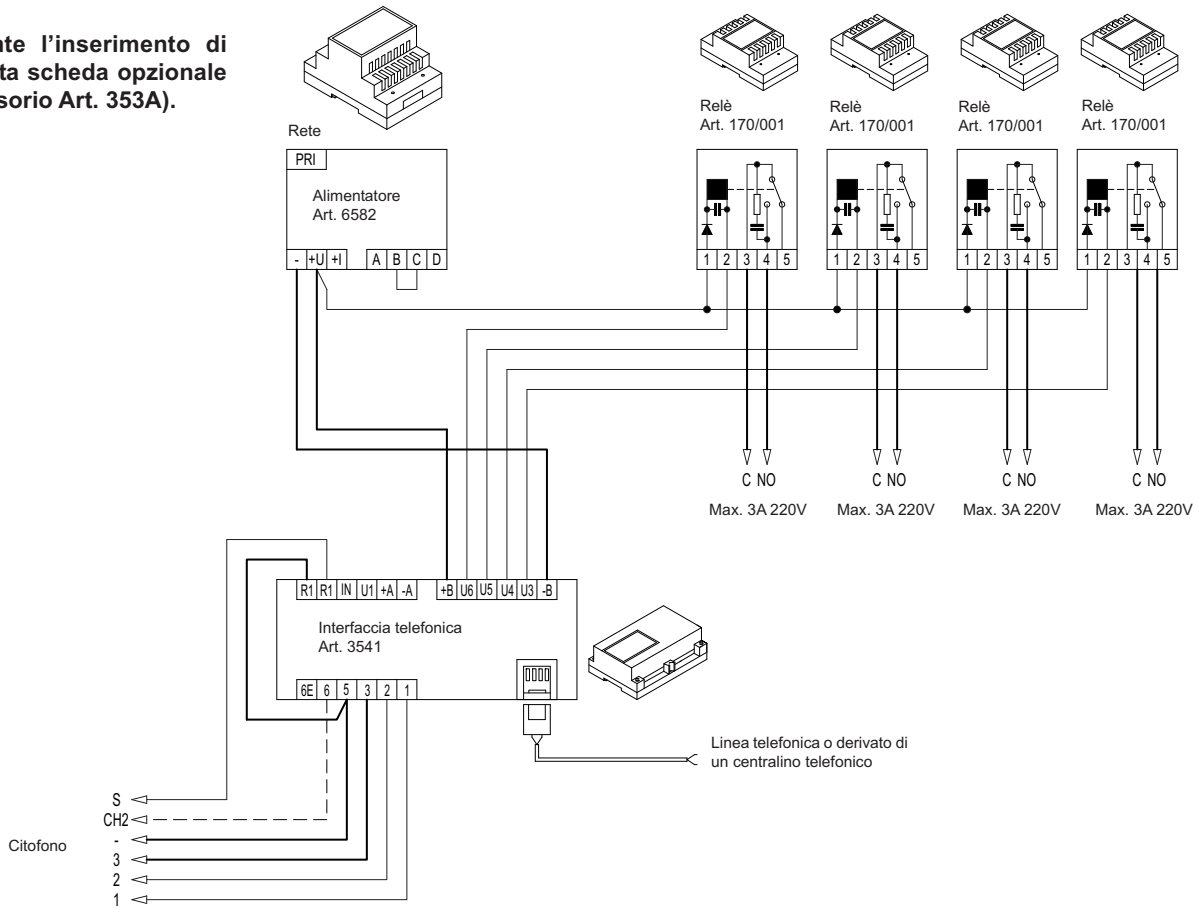
- A- Targa per citofono
- B- Pulsante supplementare serratura
- C- Serratura elettrica 12V~
- D- Telecamera con posto esterno
- E- Pulsante chiamata fuoriporta
- L1- Modulo LED targa
 (10 moduli LED max.)
 30 moduli LED con Art. M832
 40 moduli LED con Art. 832/030



Varianti di collegamento per il comando di due servizi ausiliari da uscite open collector di serie (U1-U2).

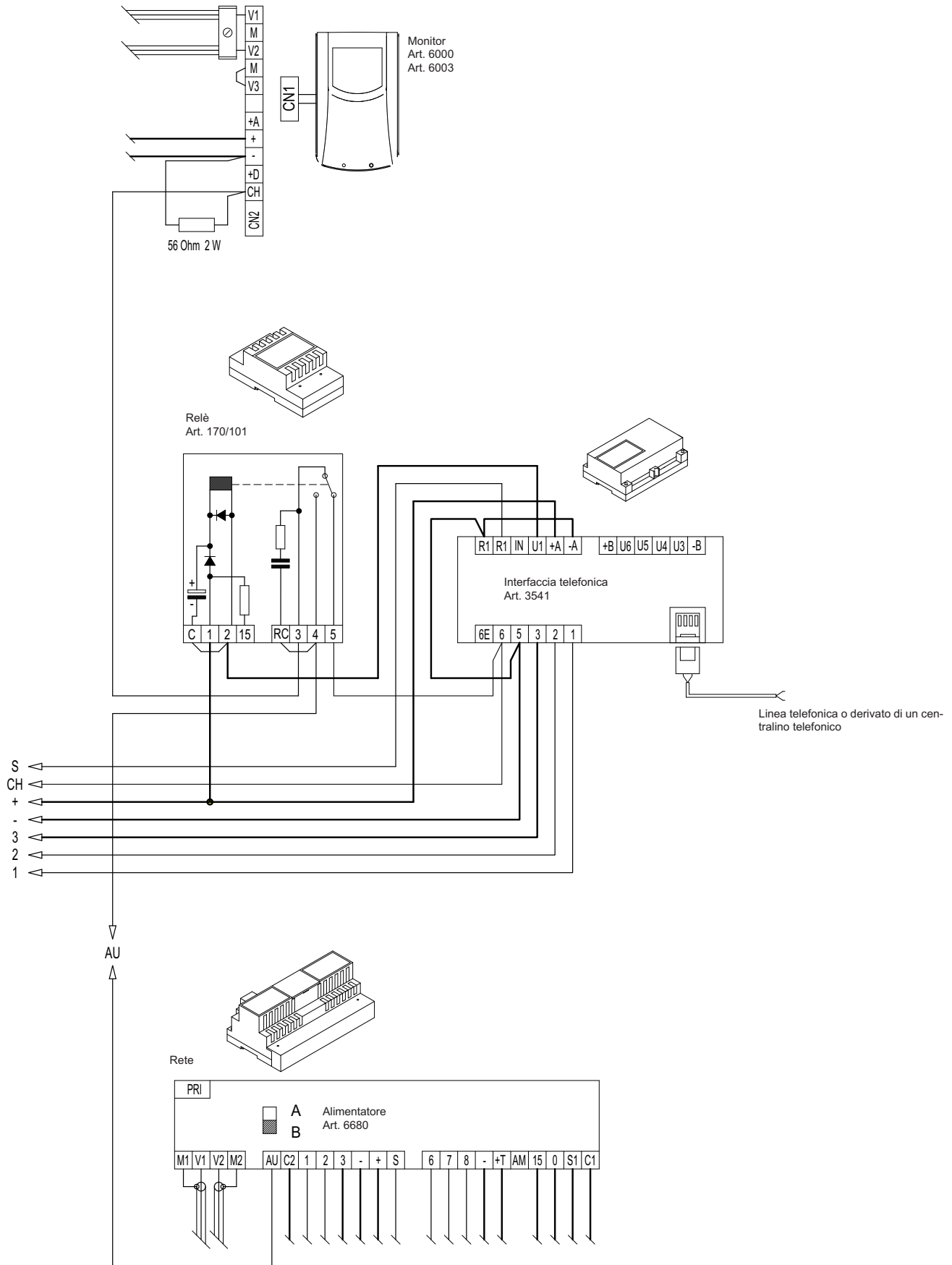


Variante di collegamento per il comando di due servizi ausiliari da uscite open collector aggiuntive (U1-U3-U5-U6) Mediante l'inserimento di apposita scheda opzionale (accessorio Art. 353A).



si607

Variante di collegamento per autoattivazione impianto



**SEZIONE MINIMA CONDUTTORI PER IMPIANTI VIDEOCITOFONICI
CON CAVO COASSIALE (in mm²)**

Morsetti	Ø fino a 50 m.	Ø fino a 100 m.	Ø fino a 200 m.
0, 3, 12, 15, -, +, AS, S1 C1, C2, C3, P1, P2, +T serratura, chiamate	1 mm ²	1,5 mm ²	2,5 mm ²
Altri	0,75 mm ²	1 mm ²	1,5 mm ²
Video	Cavo coassiale 75 Ohm (tipo RG 59) o RG11 a doppio isolamento		

NOTE:



AVVERTENZE PER L'INSTALLATORE

- Leggere attentamente le avvertenze contenute nel presente documento in quanto forniscono importanti indicazioni riguardanti la sicurezza di installazione, d'uso e di manutenzione.
- Dopo aver tolto l'imballaggio assicurarsi dell'integrità dell'apparecchio. Gli elementi dell'imballaggio (sacchetti di plastica, polistirolo espanso, ecc.) non devono essere lasciati alla portata dei bambini in quanto potenziali fonti di pericolo. L'esecuzione dell'impianto deve essere rispondente alle norme CEI vigenti.
- È necessario prevedere a monte dell'alimentazione un appropriato interruttore di tipo bipolare facilmente accessibile con separazione tra i contatti di almeno 3mm.
- Prima di collegare l'apparecchio accertarsi che i dati di targa siano rispondenti a quelli della rete di distribuzione.
- Questo apparecchio dovrà essere destinato solo all'uso per il quale è stato espressamente concepito, e cioè per sistemi di citofonia. Ogni altro uso è da considerarsi improprio e quindi pericoloso. Il costruttore non può essere considerato responsabile per eventuali danni derivanti da usi impropri, erronei ed irragionevoli.
- Prima di effettuare qualsiasi operazione di pulizia o di manutenzione, disinserire l'apparecchio dalla rete di alimentazione elettrica, spegnendo l'interruttore dell'impianto.
- In caso di guasto e/o di cattivo funzionamento dell'apparecchio, togliere l'alimentazione mediante l'interruttore e non manometterlo. Per l'eventuale riparazione rivolgersi solamente ad un centro di assistenza tecnica autorizzato dal costruttore. Il mancato rispetto di quanto sopra può compromettere la sicurezza dell'apparecchio.
- Non ostruire le aperture o fessure di ventilazione o di smaltimento calore e non esporre l'apparecchio a stillicidio o spruzzi d'acqua.
- L'installatore deve assicurarsi che le informazioni per l'utente siano presenti sugli apparecchi derivati.
- Tutti gli apparecchi costituenti l'impianto devono essere destinati esclusivamente all'uso per cui sono stati concepiti.
- L'interruttore onnipolare deve essere facilmente accessibile.
- **ATTENZIONE:** per evitare di ferirsi, questo apparecchio deve essere assicurato alla parete secondo le istruzioni di installazione.
- Questo documento dovrà sempre rimanere allegato alla documentazione dell'impianto.



Direttiva 2002/96/CE (WEEE, RAEE).

Il simbolo del cestino barrato riportato sull'apparecchio indica che il prodotto, alla fine della propria vita utile, dovendo essere trattato separatamente dai rifiuti domestici, deve essere conferito in un centro di raccolta differenziata per apparecchiature elettriche ed elettroniche oppure riconsegnato al rivenditore al momento dell'acquisto di una nuova apparecchiatura equivalente.

L'utente è responsabile del conferimento dell'apparecchio a fine vita alle appropriate strutture di raccolta. L'adeguata raccolta differenziata per l'avvio successivo dell'apparecchio dismesso al riciclaggio, al trattamento e allo smaltimento ambientalmente compatibile contribuisce ad evitare possibili effetti negativi sull'ambiente e sulla salute e favorisce il riciclo dei materiali di cui è composto il prodotto. Per informazioni più dettagliate inerenti i sistemi di raccolta disponibili, rivolgersi al servizio locale di smaltimento rifiuti, o al negozio in cui è stato effettuato l'acquisto.

Rischi legati alle sostanze considerate pericolose (WEEE).

Secondo la nuova Direttiva WEEE sostanze che da tempo sono utilizzate comunemente su apparecchi elettrici ed elettronici sono considerate sostanze pericolose per le persone e l'ambiente. L'adeguata raccolta differenziata per l'avvio successivo dell'apparecchio dismesso al riciclaggio, al trattamento e allo smaltimento ambientalmente compatibile contribuisce ad evitare possibili effetti negativi sull'ambiente e sulla salute e favorisce il riciclo dei materiali di cui è composto il prodotto.





ELVOX®
Communicating in style

FILIALI ITALIA

Padova

Via A. Ferrero, 9
35133 Padova

Torino

Strada del Drosso, 33/8
10135 Torino

Milano

Via Conti Biglia, 2
20162 Milano

FILIALI ESTERE

ELVOX Austria GmbH

Grabenweg 67
A-6020 Innsbruck

ELVOX Shanghai Electronics Co.

3. Floor No. 2 Bulding No. 1898 Lai Yin Road
Hi-Tech Park SongJiang, Jiu Ting District
Shanghai 201615

ELVOX Costruzioni elettroniche S.p.A. - ITALY

Via Pontarola, 14/a - 35011 Campodarsego (PD)
Tel 049 9202511 - Fax 049 9202603 - info@elvox.com
Telefax Export Dept. ..39/049 9202601 - elvoxexp@elvox.com

www.elvox.com

