



EIKON: Tre pulsanti semplici

R20540

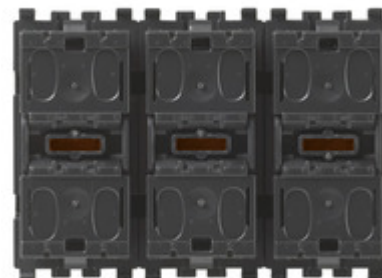
Sistemi e prodotti smart / By-me Plus / EIKON / Dispositivi

Tre pulsanti semplici

Ricambio apparecchio di comando a tre pulsanti semplici, da completare con tasti intercambiabili 1 o 2 moduli - 3 moduli

Stato prodotto

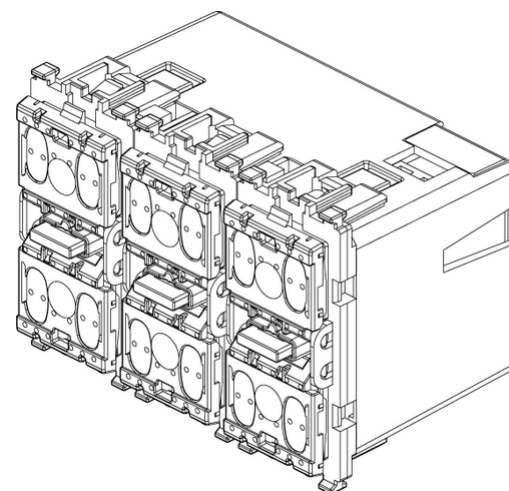
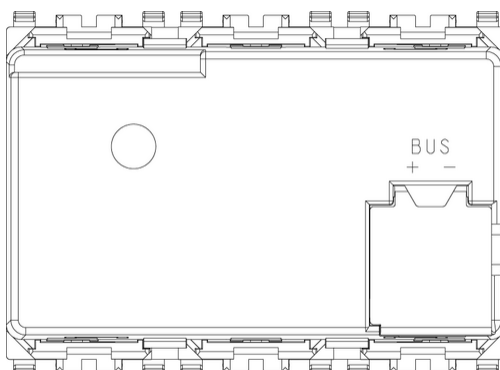
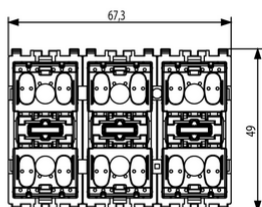
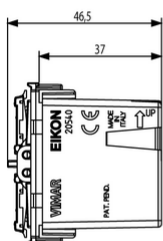
9 - Eliminato



Istruzioni, Manuali, Documentazione

- [Foglio istruzioni multilingua \(3356 kb\)](#)

Disegni



Vista ingombri

Vista posteriore

Vista 3D

Legal

Vimar si riserva il diritto di modificare in ogni momento e senza preavviso le caratteristiche dei prodotti riportati. L'installazione deve essere effettuata da personale qualificato con l'osservanza delle disposizioni regolanti l'installazione del materiale elettrico in vigore nel paese dove i prodotti sono installati. Per le condizioni di utilizzo delle informazioni presenti sulla scheda prodotto vedere [Condizioni di utilizzo](#).